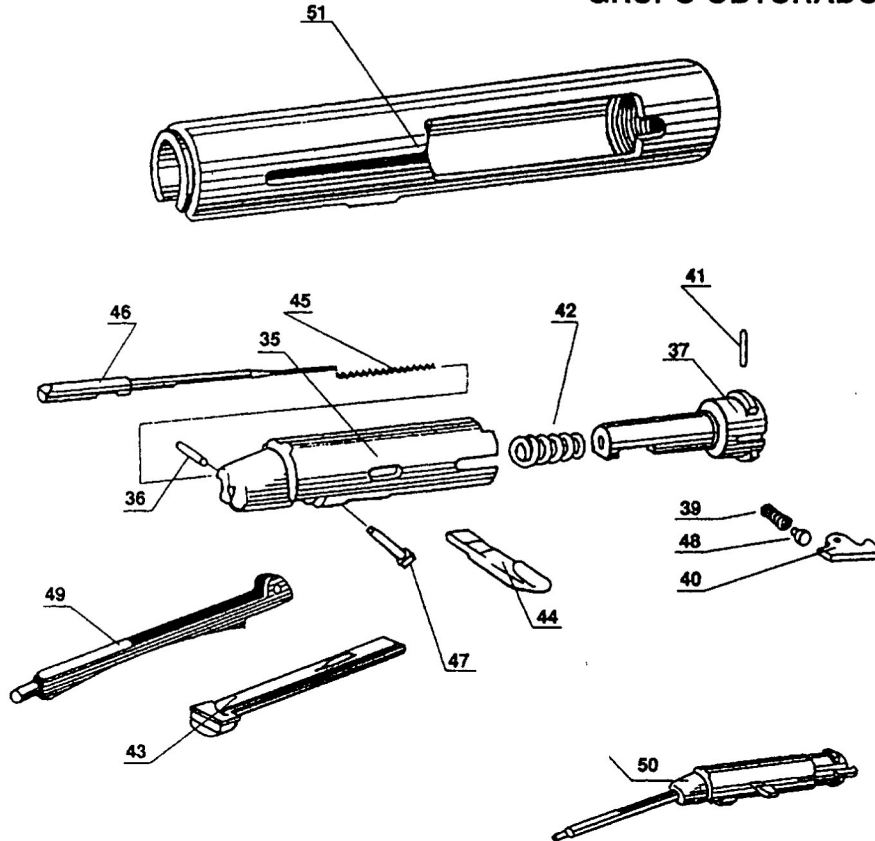


# Benelli Premium 121 SL 80

## GRUPO OBTURADOR



## Lista de peças

- 35 Obturador.
- 36 Perno retención biela.
- 37 Cabeza de cierre.
- 39 Muelle de extractor.
- 40 Extractor.
- 41 Pasador elástico para extractor.
- 42 Muelle recuperación obturador.
- 43 Talón parada cabeza cierre.
- 44 Brida de armar.
- 45 Muelle del percutor.
- 46 Percutor.
- 47 Perno retención percutor.
- 48 Perno guía muelle extractor.
- 49 Biela.
- 50 Grupo obturador con percutor.
- 51 Vaina con expulsor.

Para encomendar peças, indicar o calibre, o modelo e o n° série da espingarda.